

Manuel d'utilisation des



modèles Speed Drive Direct Drive intérieurs et extérieurs de la série 220

CE 0321 EN 341 : 2011 : Classe C
(à l'exception des modèles intérieurs)

LISEZ TOUJOURS LES INSTRUCTIONS AVANT L'EMPLOI

CE MANUEL D'UTILISATION DOIT DEMEURER EN PERMANENCE SUR LE PERFECT DESCENT ET NE DOIT ÊTRE RETIRÉ QUE PAR L'UTILISATEUR FINAL. CE MANUEL CONTIENT DES INFORMATIONS CONCERNANT LA SÉCURITÉ D'EMPLOI DU SYSTÈME D'ESCALADE PERFECT DESCENT DE MÊME QUE DES INFORMATIONS D'ENREGISTREMENT ET DE GARANTIE. ASSUREZ-VOUS QU'IL EST FACILEMENT ACCESSIBLE AUX UTILISATEURS À TOUT MOMENT.

N° DE SÉRIE : _____

Les installations qui utilisent le système d'escalade Perfect Descent doivent se référer et se conformer aux normes opérationnelles de l'Association d'escalade intérieure, qui fournissent des directives relatives à ce secteur, notamment la restriction d'âge, les formulaires de renonciation, les contrôles d'assurance et les procédures d'exploitation des installations d'escalade. Référez-vous et conformez-vous également aux normes techniques de l'Association d'escalade intérieure, à la norme du secteur de l'escalade relative à la répartition de charge et au positionnement du point d'ancrage pour les murs d'escalade artificiels. Les instructions du présent document remplacent toutes informations des publications susmentionnées. Ces deux publications sont disponibles auprès de l'Association d'escalade intérieure (CWA).

Climbing Wall Association, Inc.
1460 Lee Hill Rd., Unit 2, Boulder, CO 80304-0870, États-Unis
Téléphone : +1-720-838-8284 Fax : +1-720-528-8200
www.climbingwallindustry.org



AVIS IMPORTANT CONCERNANT LA SÉCURITÉ LIRE AVANT L'INSTALLATION ET L'UTILISATION

AVERTISSEMENT

L'escalade est une activité intrinsèquement dangereuse. Les opérateurs du système d'escalade Perfect Descent sont responsables de la sécurité et de la supervision des grimpeurs qui utilisent cet équipement. C3 Manufacturing exige que tous les opérateurs se forment avant d'utiliser ce produit. Ces instructions doivent être communiquées aux opérateurs avant l'utilisation du système d'escalade Perfect Descent et conservées pour consultation par ces derniers. Les propriétaires et les opérateurs doivent lire, comprendre (ou faire expliquer) et tenir compte de tous les instructions, étiquettes, marquages et avertissements fournis avec ce produit, et avec tous produits associés destinés à être utilisés avec le système d'escalade Perfect Descent. LE NON-RESPECT DE CETTE OBLIGATION PEUT ENTRAÎNER DES BLESSURES GRAVES OU LA MORT.





ESCALADE DE VITESSE

L'assurage automatique des systèmes d'escalade Perfect Descent peut être utilisé pour l'escalade de vitesse. Les grimpeurs rapides doivent être supervisés en permanence. Le grimpeur et le ou les superviseurs doivent surveiller la sangle pour veiller à une rétraction appropriée pendant l'ascension. Un système permettant d'alerter le grimpeur en cas de relâchement de la sangle doit être en place. Le grimpeur doit arrêter l'escalade immédiatement après l'alerte. Si l'unité ne réussit pas à se rétracter ou à tenir le rythme du grimpeur, le dispositif doit être mis hors service immédiatement et envoyé au centre d'entretien agréé le plus proche pour inspection et réparation.

UNE CHUTE DUE AU RELÂCHEMENT DE LA CORDE PEUT CAUSER DES BLESSURES GRAVES OU LA MORT.

SECOURS EN FONCTION DU PLAN DU SITE

Les propriétaires et les opérateurs doivent avoir conçu un plan de secours d'urgence pour grimpeur en détresse dans tous les sites utilisant les systèmes d'escalade Perfect Descent. Les opérateurs doivent informer les utilisateurs du système Perfect Descent de la procédure de sauvetage d'un grimpeur en détresse et ce avant l'escalade.

SANTÉ ET SÉCURITÉ

Les propriétaires et opérateurs doivent respecter toutes les normes, les lois internationales, fédérales, étatiques et régionales ainsi que toutes réglementations spécifiques en matière de santé et de sécurité relatives à l'installation et l'utilisation de ce produit.



TABLE DES MATIÈRES

CERTIFICATION	6
1.0 - DESCRIPTION DU SYSTÈME D'ESCALADE PERFECT DESCENT	7
1.1 - ÉLÉMENTS DE BOÎTIER DU SYSTÈME D'ESCALADE PERFECT DESCENT	7
1.2 - ÉTIQUETTES ET MARQUAGES DU SYSTÈME D'ESCALADE PERFECT DESCENT	7-8
2.0 - SPÉCIFICATIONS DU MODÈLE 220 DU SYSTÈME D'ESCALADE	
PERFECT DESCENT	8
3.0 - DÉBALLAGE DU SYSTÈME D'ESCALADE PERFECT DESCENT	9
3.1 - CONSIDÉRATIONS PRÉALABLES	9
3.2 - CONTENU DE L'EMBALLAGE	9
3.3 - DÉBALLAGE DU SYSTÈME D'ESCALADE PERFECT DESCENT	9
3.4 - TRANSPORT	9
4.0 - INSTRUCTIONS D'INSTALLATION	9
4.1 - CONSIDÉRATIONS PRÉALABLES	9
4.1.1 - HAUTEUR DE MONTAGE - LONGUEUR DE SANGLE.....	9
4.1.2 - HUMIDITÉ.....	10
4.1.2.1 - MODÈLE INTÉRIEUR.....	10
4.1.2.2 - MODÈLE EXTÉRIEUR - (SPEED DRIVE, DIRECT DRIVE).....	10
4.1.3 – POSITIONNEMENT	10-11
4.1.4 - MANIPULATION	11
4.2 - ANCRAGE DU SYSTÈME D'ESCALADE PERFECT DESCENT À L'AIDE D'UN	
MATÉRIEL D'ANCRAGE APPROUVÉ.....	11-12
4.2.1 - POINTS DE MONTAGE.....	12
4.2.2 - BOULON À CŒIL	12
4.2.3 - MOUSQUETON D'INSTALLATION.....	13
4.2.4 - MANILLE D'ANCRAGE	13
4.2.5 COMPATIBILITÉ DES COMPOSANTS D'ANCRAGE	13
4.3 - ANCRAGE DU SYSTÈME D'ESCALADE PERFECT DESCENT, INSTALLATION	
PERSONNALISÉE.....	13
4.3.1 -UTILISATION POUR LA DESCENTE DE PLATEFORMES EN HAUTEUR	13
5.0 - FORMATION	14
5.1 - INSTRUCTION AUX UTILISATEURS	14
6.0 - LIMITATIONS D'USAGE	15
7.0 - HARNAIS	15

8.0 - SURVEILLANCE PENDANT L'UTILISATION.....	16
9.0 - MÉTHODE CORRECTE DE DESCENTE.....	17
10.0 - FONCTIONNEMENT DU MOUSQUETON.....	17
11.0 - ENTRETIEN, MAINTENANCE ET STOCKAGE.....	18
11.1 - REMPLACEMENT DE LA CORDE (ET DU MOUSQUETON).....	18
11.2 - INSTRUCTIONS DE NETTOYAGE	18
11.3 - MAINTENANCE ET ENTRETIEN.....	19
11.4 - STOCKAGE	19
11.5 - PIÈCES DE RECHANGE ET ACCESSOIRES.....	19
12.0 - ÉTIQUETTES ET MARQUAGES	20
13.0 - INSPECTION DU SYSTÈME D'ESCALADE PERFECT DESCENT	21
13.1 - INSPECTION AVANT UTILISATION	21
13.2 - INSPECTION HEBDOMADAIRE.....	21
13.3 - INSPECTION FORMELLE	21
13.3.1 - FRÉQUENCE DES INSPECTIONS FORMELLES.....	21
13.3.2 - COMMANDE DE L'ÉQUIPEMENT.....	22
13.3.3 - PROCÉDURE D'INSPECTION FORMELLE.....	22
13.3.3.1 - DIAGRAMME	22
13.3.3.2 - REGISTRE D'INSPECTION FORMELLE.....	22
13.3.3.3 - LISTE DE CONTRÔLE D'INSPECTION FORMELLE.....	23
13.3.3.4 - ÉTAPES DE LA PROCÉDURE D'INSPECTION FORMELLE, BOÎTIER.....	23
13.4 - DIAGRAMME D'INSPECTION FORMELLE	24
13.5 - LISTE DE CONTRÔLE D'INSPECTION FORMELLE.....	25
13.6 - REGISTRE D'INSPECTION FORMELLE	26
14.0 - ENTRETIEN EN USINE	27
14.1 - ENTRETIEN EN USINE	27
14.2 - ENREGISTREMENT DU PROPRIÉTAIRE	27
14.3 - NÉCESSITÉ D'UN ENTRETIEN EN USINE	27
14.4 - COMMENT OBTENIR UN ENTRETIEN EN USINE.....	28
14.5 - REGISTRES D'ENTRETIEN ET D'INSPECTION	29
14.6 - REGISTRE D'ENTRETIEN EN USINE	29-30
INFORMATIONS SUR LA GARANTIE	31

CERTIFICATION

- Si le système Perfect Descent est revendu hors du pays de destination, le revendeur doit fournir les instructions d'utilisation, d'entretien, de maintenance et de réparation dans la langue du pays d'utilisation.
- Le système Perfect Descent peut être utilisé comme dispositif de système d'escalade uniquement en combinaison avec d'autres composants. Il ne doit pas être considéré utilisable sans assurance que le système entier est conforme aux exigences des directives et normes régionales, étatiques et fédérales appropriées.
- Le système Perfect Descent est conforme aux réglementations suivantes en matière de la sécurité :
 - o AS/NZS 1891 : Systèmes et dispositifs antichute industriels - Partie 3 : Dispositifs antichute
 - o CSA Z259.2.3-99 : Dispositifs de commande de descendeurs
 - o ANSI/ASSE Z359.4 : Consignes de sécurité applicables aux systèmes, sous-systèmes et composants de sauvetage assisté et d'auto-sauvetage

 - o EN 341 : 1992 + A1 : 1997 Classe A : Équipements de protection individuelle contre les chutes depuis des dispositifs descendeurs
 - o EN 341 : 2011 Classe C : Équipements de protection individuelle contre les chutes depuis des dispositifs descendeurs (modèle extérieur)

- Organisme notifié pour l'examen de type CE
 - o SATRA Technology Centre
Wyndham Way
Telford Way
Kettering
Northamptonshire
NN16 8SD
Royaume-Uni

- Organisme contrôlant la fabrication
 - o SATRA Technology Centre
Wyndham Way
Telford Way
Kettering
Northamptonshire
NN16 8SD
Royaume-Uni

1.0 DESCRIPTION DU SYSTÈME D'ESCALADE PERFECT DESCENT

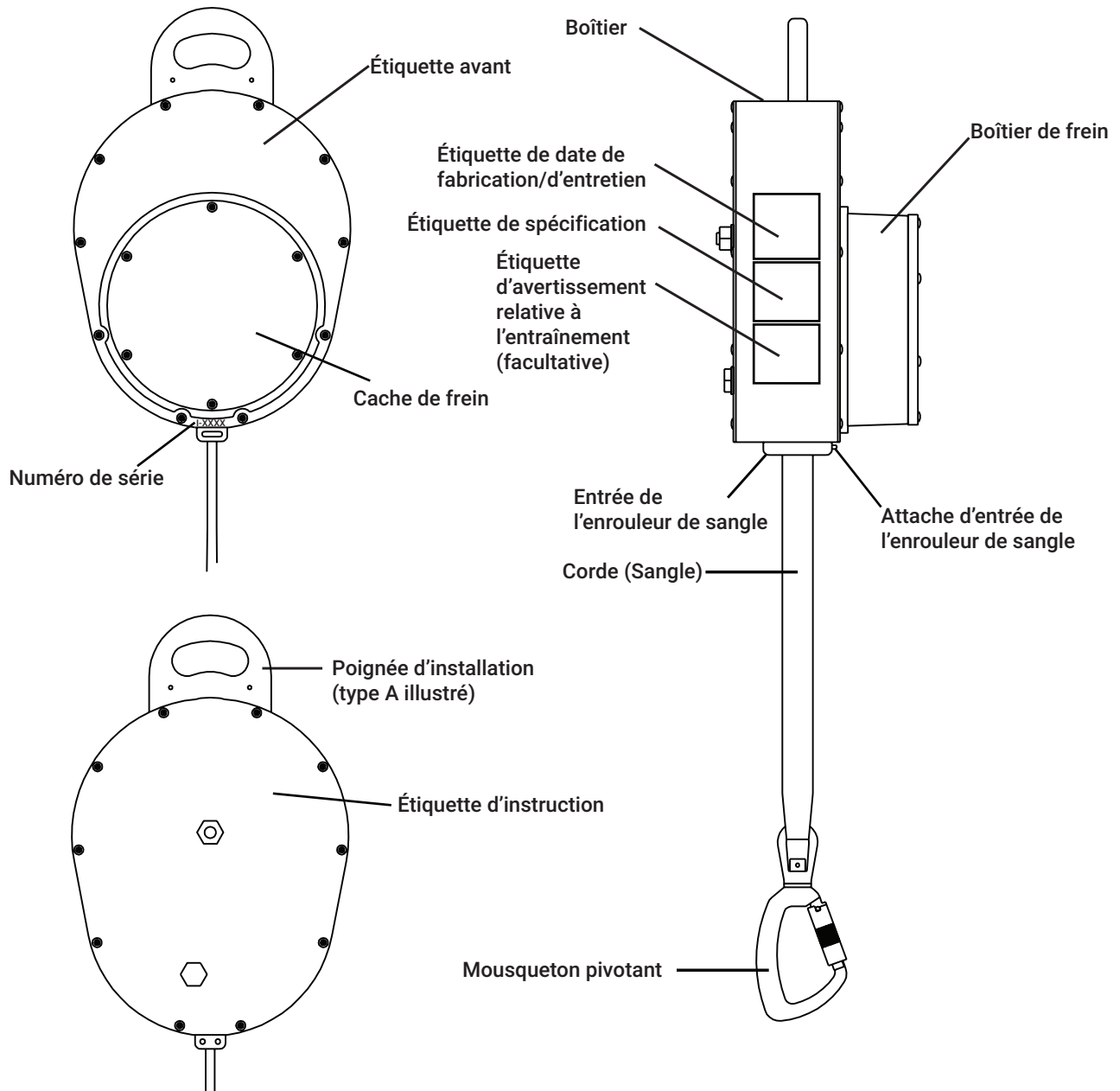
Le système d'escalade Perfect Descent est un dispositif de descente contrôlée destiné à l'escalade de loisir. Il est utilisé dans des salles d'escalade, sur des murs d'escalade portables ou lors de concours. Il est installé là où se trouverait une corde supérieure, ce qui permet d'éliminer le besoin d'un assureur en offrant au grimpeur un assurance mains-libres. Dès que le grimpeur lâche le mur, il ne peut pas se maintenir en suspension à l'aide du système d'escalade Perfect Descent, et sera automatiquement ramené au sol à une vitesse continue et contrôlée. La corde se rétracte automatiquement dans l'appareil, ce qui permet des descentes répétées. Le système d'escalade Perfect Descent n'a PAS été conçu pour l'escalade en tête. Les modèles *Speed* du système Perfect Descent ont une vitesse de rétraction supérieure à 4,6 m/s (15 pi/s) et peuvent être utilisés pour l'escalade de vitesse. Le modèle Speed Drive extérieur de 16 m (53 pi) peut être utilisé conjointement avec le mur d'escalade homologué IFSC pour les événements de type Record du monde.

1.1 ÉLÉMENTS DE BOÎTIER DU SYSTÈME D'ESCALADE PERFECT DESCENT (DIAGRAMME PAGE 8)

- **POIGNÉE D'INSTALLATION**
 - Point de connexion destiné à l'ancrage du système d'escalade Perfect Descent, à la structure d'escalade. Sert également de poignée de transport. Les éléments d'ancrage doivent toujours être fixés à travers la poignée d'installation.
- **BOÎTIER DE FREIN**
 - Le boîtier métallique qui contient le mécanisme de frein.
- **VIS INVIOUABLES (non étiquetées)**
 - Permet de prouver si le système a été ouvert par une personne autre que le représentant agréé de l'usine. N'ouvrez **JAMAIS** le boîtier ou ne tentez jamais d'effectuer une réparation sur place. Vous risquez de graves blessures.
- **ENTRÉE DE L'ENROULEUR DE SANGLE**
 - Aide à sceller l'unité, à empêcher l'entrée d'éléments étrangers dans le boîtier, empêche la torsion de la corde.
- **CORDE**
 - Sangle nylon de 2,5 cm (1 po) indiquant l'usure. Il s'agit d'une sangle jaune comportant un indicateur d'usure noir sur chaque côté. Si un indicateur signale que la sangle est usée, elle doit être remplacée.
- **MOUSQUETON PIVOTANT**
 - Fixation autobloquante au harnais du grimpeur (la bague pivotante et le mousqueton peuvent être des pièces séparées)

1.2 ÉTIQUETTES ET MARQUAGES DU SYSTÈME D'ESCALADE PERFECT DESCENT

- **ÉTIQUETTES AVANT**
 - Affiche le logo du produit ou le type d'entraînement du produit.
- **ÉTIQUETTE D'INSTRUCTIONS**
 - Explique les instructions d'inspection avant utilisation et d'installation. La lecture de l'étiquette arrière ne remplace pas l'obligation de lecture et de compréhension des instructions destinées à l'opérateur.
- **ÉTIQUETTE DE DATE DE FABRICATION/D'ENTRETIEN**
 - Fournie par le fabricant. Fournit des informations essentielles concernant les procédures d'inspection et d'entretien en usine décrites dans la Section 14. Cette étiquette se trouve sur le côté de l'appareil.
- **ÉTIQUETTE DE SPÉCIFICATIONS**
 - Présente des informations spécifiques au modèle.
- **ÉTIQUETTE D'AVERTISSEMENT RELATIVE À L'ENTRAÎNEMENT (facultative)**
 - Fournit des avertissements et des spécifications sur l'entraînement.



2.0 SPÉCIFICATIONS DU SYSTÈME D'ESCALADE PERFECT DESCENT

- Spécifications relatives à la corde : 8,5, 12,2 ou 16,1 m (28, 40 ou 53 pi) de longueur, avec sangle Nylon/Spectra de 2,5 cm (1 po)
- Dimensions de boîtier : 40 x 24 x 19 cm (16 x 9,5 x 7,5 po)
- Poids net : 13,1-14 kg (29-31 lb)
- Vitesse de descente :
 - o Maximum : 2 m/s (6,6 pi/s)
 - o Minimum : 0,5 m/s (1,6 pi/s)
- Vitesse de rétraction **Speed Drive** > 4,6 m/s (15 pi/s)
- Vitesse de rétraction **Direct Drive** ≈ 0,61 m/s (2 pi/s)
- Poids maximum du grimpeur : 140 kg (310 lb)
- Poids minimum du grimpeur : 11,5 kg (25 lb)
- Matériaux
 - o Boîtier : acier inoxydable et aluminium
 - o Corde : résistance à la rupture minimum 15,6 kN (3500 lb) lorsqu'elle est neuve
 - o Pièces internes : acier inoxydable ou aluminium

3.0 DÉBALLAGE DU SYSTÈME D'ESCALADE PERFECT DESCENT

3.1 CONSIDÉRATIONS PRÉALABLES

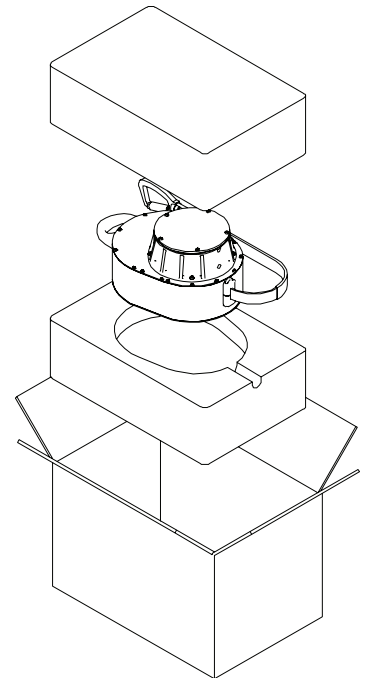
- Assurez-vous que ce manuel d'utilisation est facilement accessible aux utilisateurs du système Perfect Descent à tout moment. Il contient des informations relatives à l'utilisation en sécurité du système d'escalade Perfect Descent et comporte toutes les informations sur l'enregistrement et la garantie du produit. Il ne peut être retiré que par l'utilisateur final.
- NE JETEZ PAS L'EMBALLAGE
 - o La boîte en carton et les matériaux d'emballage internes seront nécessaires pour le retour de l'appareil à l'usine à des fins de maintenance et d'inspection. Veuillez garder l'emballage dans un endroit sûr et sec aussi longtemps que nécessaire.

3.2 CONTENU DE L'EMBALLAGE

- Le système d'escalade Perfect Descent est emballé dans un carton et contient :
 - o 1 système d'escalade Perfect Descent
 - o 1 sangle de 8,5, 12,2 ou 16.1 mètres (28, 40 ou 53 pieds) (installée).
 - o 1 manuel d'utilisation

3.3 DÉBALLAGE DU SYSTÈME D'ESCALADE PERFECT DESCENT

- À la réception, inspectez d'abord le carton pour vérifier qu'il n'a pas été endommagé pendant le transport. S'il est endommagé, contactez votre revendeur du système Perfect Descent.
- Vérifiez que toutes les étiquettes sont collées sur le système Perfect Descent et sont lisibles.
- Vérifiez sur l'étiquette la date de fabrication/d'entretien pour déterminer l'« échéance du prochain entretien ». Si la date indiquée est dépassée ou si l'étiquette manque ou est illisible, contactez votre revendeur du système Perfect Descent.
- Connectez-vous à www.PerfectDescent.com pour enregistrer votre produit.
- Lisez le manuel d'utilisation et familiarisez-vous avec tous les aspects de l'installation, de l'utilisation, de l'entretien et de la maintenance.



3.4 TRANSPORT

- Si le système Perfect Descent doit être envoyé à C3 Manufacturing ou à un centre d'entretien agréé pour l'entretien, retournez-le dans l'emballage d'origine. Remballer le système Perfect Descent tel qu'indiqué :

4.0 INSTRUCTIONS D'INSTALLATION

4.1 CONSIDÉRATIONS PRÉALABLES

4.1.1 - HAUTEUR DE MONTAGE - LONGUEUR DE SANGLE

- Les assurances automatiques du système Perfect Descent sont disponibles en trois longueurs de sangle. La longueur de la sangle doit toujours être égale ou supérieure à la hauteur de montage prévue. Un système dont la longueur de sangle est excessive pourra causer un enroulement incorrect de la sangle, ce qui risque de donner lieu à une descente saccadée ou rapide. Veuillez toujours sélectionner la sangle correspondant le plus possible à la hauteur de montage et éviter d'utiliser des sangles longues sur des murs courts. L'utilisateur peut remplacer une sangle longue par une sangle plus courte si la hauteur de montage est plus courte. Ne remplacez jamais une sangle courte par une sangle longue, car cela entraînerait un fonctionnement défectueux de l'appareil. L'installation d'une sangle plus longue doit être effectuée par C3 Manufacturing ou par un centre d'entretien agréé.

4.1.2 HUMIDITÉ

4.1.2.1 MODÈLE INTÉRIEUR

- Le modèle intérieur Perfect Descent est conçu pour être utilisé uniquement dans des environnements intérieurs contrôlés. L'appareil ne doit pas être mouillé. Le contact avec l'humidité peut augmenter la vitesse de descente. Si le mécanisme interne reste humide, la durée de vie du Perfect Descent peut être réduite. Une exposition prolongée à l'humidité ou à des sangles mouillées ou humides peut corroder le mécanisme et contribuer à des dysfonctionnements mécaniques tels qu'une vitesse de descente plus élevée, une difficulté à déployer ou à rétracter la corde.

4.1.2.2 MODÈLES EXTÉRIEURS (Speed Drive, Direct Drive)

- Le mécanisme de freinage de tous les modèles extérieurs Perfect Descent a été étanchéifié pour une utilisation en extérieur, mais si les autres composants restent en contact avec l'humidité, la durée de vie du système d'escalade Perfect Descent pourra être affectée. L'appareil Perfect Descent présente une ouverture qui peut laisser l'eau pénétrer dans le mécanisme interne : l'entrée de l'enrouleur de sangle. Lorsqu'il est installé correctement, avec l'entrée de l'enrouleur de sangle orientée vers le bas, l'humidité va s'écouler d'abord sur le boîtier de protection ou par l'ouverture de l'entrée de l'enrouleur de sangle. Il est important que le système d'escalade

Perfect Descent soit installé en position verticale.

NE MONTEZ PAS LE SYSTÈME D'ESCALADE PERFECT DESCENT EN POSITION HORIZONTALE. Le montage du dispositif horizontalement permettra à l'humidité de s'accumuler à l'intérieur du boîtier. Une exposition prolongée à l'humidité ou à des sangles mouillées ou humides peut causer la corrosion du mécanisme et provoquer des dysfonctionnements mécaniques tels qu'une difficulté à déployer ou à rétracter la corde. Il faut s'efforcer de protéger le Perfect Descent des conditions météorologiques directes ou extrêmes. Les sangles mouillées doivent être complètement séchées avant d'être rétractées et rangées. Tous modèles extérieurs doivent être rangés dans un environnement sec et propre lorsqu'ils ne sont pas utilisés, lorsque du gel est annoncé pendant plus de 72 heures, ou lorsqu'il est prévu que le dispositif ne sera pas utilisé pendant plus d'une semaine (7 jours). Tous les modèles extérieurs doivent être inspectés quotidiennement pour s'assurer de leur bon fonctionnement, ainsi qu'après toute exposition aux précipitations.

AVERTISSEMENT

Assurez-vous que le mécanisme de frein est sec avant l'utilisation. Si le mécanisme de frein reste mouillé, la descente peut se faire à une vitesse plus élevée ou de façon saccadée.

- Lorsque vous transportez ou rangez le système d'escalade Perfect Descent sur un mur d'escalade portatif, enlevez toujours le dispositif ou recouvrez-le d'une couverture imperméable pour éviter que l'eau ne l'abîme. Ceci est particulièrement important si le dispositif doit être transporté ou rangé en position horizontale, où l'eau ou les sels de voirie peuvent pénétrer et rester emprisonnés à l'intérieur du mécanisme pendant de longues périodes. Une housse de protection peut être fabriquée avec un sac en plastique ou une bâche, à condition que la housse empêche bien l'eau d'entrer et de rester à l'intérieur du système d'escalade Perfect Descent. Retirez ou protégez l'appareil chaque fois que le mur d'escalade est horizontal. Ne posez pas le système d'escalade Perfect Descent à un endroit où l'eau peut pénétrer et stagner à l'intérieur de l'unité.

4.1.3 POSITIONNEMENT

- Installez le système d'escalade Perfect Descent en prévoyant un espace suffisant pour permettre au dispositif de tourner librement de plusieurs centimètres d'avant en arrière et latéralement. NE le fixez PAS rigidement sur le mur d'escalade, pour éviter une usure prématurée de la corde.

AVERTISSEMENT

NE PAS fixer rigidement le système d'escalade Perfect Descent sur le mur d'escalade.

- Installez le système d'escalade Perfect Descent sur la trajectoire de descente prévue, le boîtier à la verticale et l'entrée de l'enrouleur de sangle vers le bas. Installez-le à un endroit où la corde peut être suspendue sans être gênée par le mur d'escalade ou les prises d'escalade. Ne laissez pas la corde passer sur les arêtes vives ou traîner sur le mur ou les prises manuelles pendant la descente. Évitez toujours d'installer le système à un endroit où la corde pourrait se loger derrière des prises manuelles ou d'autres obstacles. Montez le système de façon à empêcher un grimpeur d'escalader au-dessus de l'appareil. Installez l'unité en hauteur pour minimiser les risques d'oscillation et pour éviter une usure excessive de l'entrée de l'enrouleur de sangle. Veillez à ce que la hauteur du mur ne dépasse pas la longueur de la sangle contenue dans l'appareil, soit 8,5, 12,2 ou 16,1 mètres (28, 40 ou 53 pieds). Veillez également à ce que les grimpeurs ne puissent pas forcer l'extraction de la corde au-delà de cette longueur jusqu'à son extrémité. Si l'installation se fait sur un mur d'escalade portatif, montez l'unité à un endroit facilement accessible pour des besoins d'inspection et de retrait avant le transport.
- Tenez compte de toutes les trajectoires possibles de déplacement des grimpeurs, et de tous les facteurs qui pourraient affecter leur sécurité à l'escalade et à la descente, selon ces trajectoires. Tenez compte de la position de toute la longueur de la corde au fur et à mesure que le grimpeur se déplace. Elle ne doit pas passer au-dessus, en dessous ou autour de la trajectoire d'un autre grimpeur. N'installez jamais le système d'escalade Perfect Descent à un endroit où le boîtier ou la corde peut être soumis à des risques électriques.
- Montez toujours le système Perfect Descent avec l'étiquette d'instructions face au mur et le tambour de frein à l'opposé.

4.1.4 MANIPULATION

- Soyez prudent lorsque vous soulevez le système d'escalade Perfect Descent, car il est lourd : ~ 13,6 kg (30 lb).
- Faites attention de ne pas faire tomber le Perfect Descent après l'avoir détaché du mur d'escalade. Une chute peut l'endommager. L'inspection du boîtier externe peut ne pas suffire à détecter des dommages pouvant affecter la rétraction normale de la corde. Si vous le soupçonnez d'être tombé, et que les mécanismes internes aient pu être endommagés, n'utilisez plus l'appareil et retournez-le immédiatement à C3 Manufacturing ou à un centre d'entretien agréé pour réparation.
- Lorsqu'elle n'est pas utilisée, la corde du système d'escalade Perfect Descent doit être complètement rétractée dans le boîtier. Ceci prolonge la durée de vie du ressort de rétraction. Lorsqu'elle n'est pas utilisée, une autre corde peut être attachée au mousqueton pour récupérer et renvoyer la corde dans le boîtier. Lorsqu'elle est utilisée, il est recommandé de garder le mousqueton accroché à un dispositif de sécurité d'assurance, un boulon à œil ou une fixation au sol où elle sera à la disposition de l'opérateur.
- Modèles Speed Drive – Évitez de relâcher la corde, en la laissant revenir dans le système d'escalade Perfect Descent sans la contrôler. **Cela risque d'endommager la sangle, la couture ou le mousqueton. Cela pourra également entraîner un mauvais enroulement de la sangle et donner lieu à une descente saccadée ou rapide. Réalisez l'inspection indiquée dans la section 13.1 après chaque cas.**

4.2 ANCRAGE DU SYSTÈME D'ESCALADE PERFECT DESCENT À L'AIDED'UN MATÉRIEL D'ANCRAGE APPROUVÉ

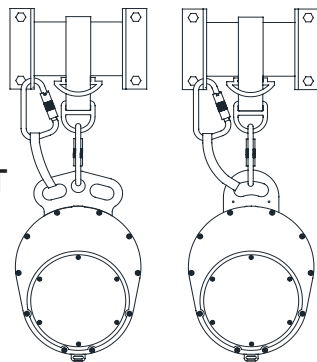
- Le système d'escalade Perfect Descent doit être attaché à un point d'ancrage pour qu'il ne se désengage pas ni se dévide accidentellement. Il existe de nombreux éléments du matériel d'installation adaptés. En voici quelques-uns qui sont généralement utilisés et facilement disponibles. La plupart des installations peuvent être réalisées en utilisant ces matériels individuellement ou combinés comme il est décrit. Toutes les méthodes d'installation ainsi que le matériel doivent satisfaire aux consignes minimales énoncées dans ces instructions. N'utilisez jamais des méthodes d'installation ni du matériel autres que ceux recommandés par C3 Manufacturing, à moins qu'ils n'aient été jugés appropriés par C3 Manufacturing ou approuvés par un ingénieur qualifié. Les points d'ancrage de la structure d'escalade doivent être conçus pour supporter la charge maximale générée avec le facteur de sécurité approprié.
- Tous les points d'ancrage et raccords utilisés avec Perfect Descent doivent être conformes aux exigences régionales, nationales ou locales relatives à de tels dispositifs.

- Les exigences minimales pour les points d'ancrage doivent être conformes aux exigences de la norme EN 12572 : Points d'ancrage des murs d'escalade, et de la norme EN 795 : Dispositif d'ancrage.
- L'emplacement et les points d'ancrage du Perfect Descent doivent être conformes à ce qui suit :
 - o La capacité de charge minimale des points d'ancrage doit être conforme aux normes et réglementations régionales, nationales et locales en vigueur sur le site d'utilisation.
En l'absence de normes et de règlements nationaux, régionaux et locaux, les minimums tel qu'énoncés soit dans la publication de l'Association d'escalade intérieure (CWA) intitulée *Spécification générale pour la conception et l'ingénierie des structures d'escalade artificielles*, ou dans la publication de l'Association for Challenge Course Technology (ACCT) intitulée *Challenge Courses and Canopy / Zip Line Tours Standards* doivent être appliqués.
 - o Les points d'ancrage ne doivent pas être utilisés ni par d'autres dispositifs, ni comme fixations pour du matériel distinct du Perfect Descent.
 - o Les points d'ancrage doivent être de taille appropriée pour permettre d'installer correctement tout matériel de montage.
- Tous les connecteurs secondaires ainsi que le matériel utilisé dans l'installation du Perfect Descent doivent être conformes aux exigences de la norme EN 362 : Types de connecteurs pour la protection individuelle, et/ou norme EN 12275 : Types de connecteurs pour l'alpinisme.

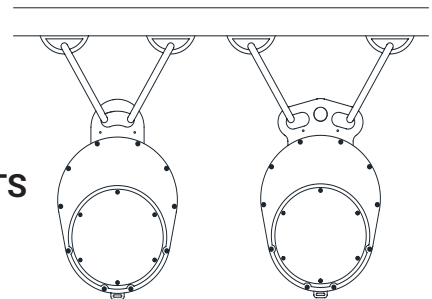
4.2.1 POINTS DE MONTAGE

- Le seul endroit à partir duquel le Perfect Descent doit être monté est la poignée. Il peut être monté avec une fixation à un point ou bien à deux points.
 - o Pour le montage en un seul point, un seul point de raccordement est relié à la poignée, comme illustré ci-dessous. Il est recommandé d'avoir une ancre de secours supplémentaire.
 - o Pour le montage à deux points, deux points de raccordement sont reliés à la poignée, un de chaque côté comme illustré ci-dessous. Le montage à deux points peut provoquer une usure excessive de la sangle et des entrées de l'enrouleur de sangle.

**MONTAGE
À UN SEUL POINT
(à privilégier)**



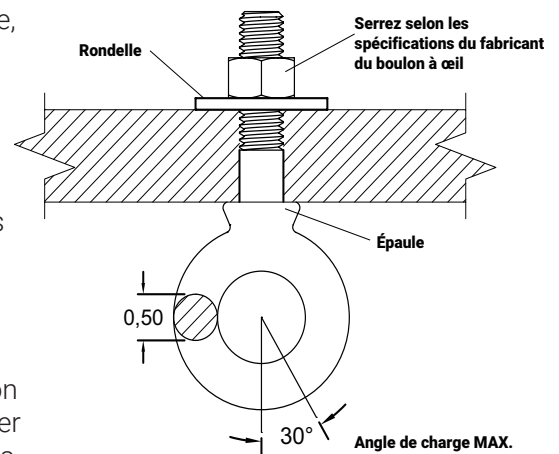
**MONTAGE
À DEUX POINTS**



4.2.2 BOULON À ŒIL

- Les boulons à œil doivent être en alliage d'acier forgé sans soudure, avec un motif d'épaulement, une tige filetée, une rondelle et un écrou.

La longueur de la tige et le diamètre de la section transversale du filetage doivent être adaptés à l'installation spécifique. La résistance à la rupture doit être d'au moins 19,6 kN (4400 lb) quel que soit sens de chargement prévu par le système. Vérifiez que les connecteurs d'ancrage intermédiaires (mousqueton ou manille) sont compatibles pour éviter un désengagement accidentel (« dévidage »). La sélection et l'installation adéquates doivent être effectuées sous la supervision d'une personne qualifiée. Toujours installer le boulon à œil de telle sorte que la charge prévue tire selon un axe de moins de 30° de celui du boulon à œil. Ne jamais installer sur un boulon à œil monté horizontalement. Les boulons à œil sans écrou ne sont pas recommandés parce qu'ils peuvent se desserrer. Vérifiez que l'écrou est correctement serré contre la rondelle et qu'il ne se desserrera pas avec le temps.



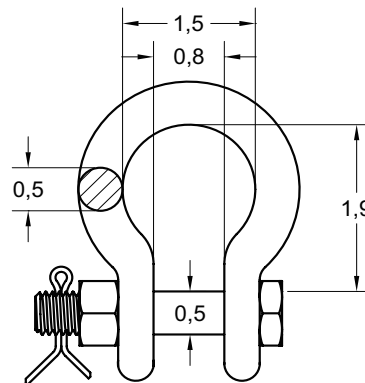
4.2.3 MOUSQUETON D'INSTALLATION

- Les mousquetons en acier peuvent être utilisés comme connecteurs d'ancrage lorsqu'ils relient la poignée d'installation du système d'escalade Perfect Descent à un connecteur d'ancrage approprié. Le mousqueton doit avoir un dispositif de verrouillage et une résistance à la rupture minimale de 2 300 kg (5 000 lb). Vérifiez toujours que la charge des mousquetons s'exerce le long de leur axe principal, leurs doigts étant fermés et verrouillés. Un autre mode d'application de la charge réduira la résistance du mousqueton qui pourrait ne plus assurer sa fonction.

4.2.4 MANILLE D'ANCRAGE

- Une manille d'ancrage de type boulon, en alliage d'acier forgé sans soudure peut être utilisée pour relier la poignée d'installation du Perfect Descent au connecteur d'ancrage approprié. Les manilles doivent être conformes à la spécification fédérale américaine RR-271. Elles sont appelées manilles d'ancrage de sécurité parce que le boulon de la manille est fixé à l'aide d'un écrou et d'une goupille fendue l'empêchant de sortir. Il est recommandé d'utiliser une manille de valeur nominale de 1,3 cm (0,5 pouce). Ne remplacez jamais un boulon de manille d'origine par un boulon ordinaire. Ne jamais utiliser la manille sans l'écrou et la goupille fendue en place. La poignée d'installation du système d'escalade Perfect Descent doit être fixée sur la boucle de la manille.

Alliage d'acier forgé sans soudure.
L'écrou et la goupille fendue doivent être en place.
Résistance minimale à la rupture 14 000 lb (62,3 kN)



4.2.5 COMPATIBILITÉ DES COMPOSANTS D'ANCRAGE

- Le matériel de connexion doit être compatible en taille, en forme et en résistance. Les connecteurs non compatibles peuvent se desserrer accidentellement (« dévidage »). Vérifiez toujours que les éléments de raccordement de l'ancrage sont compatibles.

4.3 ANCRAGE DU SYSTÈME D'ESCALADE PERFECT DESCENT, INSTALLATION PERSONNALISÉE

- Il est possible de concevoir et fabriquer des moyens d'installation personnalisés. Lors de la conception d'une installation personnalisée, tenir compte et éliminer tout obstacle potentiel qui pourrait compromettre le bon fonctionnement et l'extraction de la corde du système d'escalade Perfect Descent. La sangle ne doit pas passer sur une poulie ou un réa, ce qui écarterait le boîtier de la verticale. Toutes les installations personnalisées doivent être conçues ou approuvées par un ingénieur qualifié. Montez le système d'escalade Perfect Descent de façon qu'il ne soit pas desserré. Fixez toujours le système d'escalade Perfect Descent par la poignée d'installation.

4.3.1 UTILISATION POUR LA DESCENTE DE PLATEFORMES EN HAUTEUR

- Le système Direct Drive peut être utilisé comme descendeur à rétraction automatique dans les parcours acrobatiques en hauteur et dans des applications semblables nécessitant une descente contrôlée depuis un point fixe en hauteur. Une fois déployée, la sangle peut être relâchée pour qu'elle revienne librement dans l'appareil. Ce document n'a pas pour but de recenser tous les facteurs d'installation liés à l'utilisation du système Direct Drive comme descendeur à rétraction automatique. Tous les paramètres de conception et d'installation doivent être approuvés par un ingénieur qualifié. N'installez pas ou n'utilisez pas le dispositif Perfect Descent de manière à lui faire subir une charge de choc de façon répétitive. Une charge de choc se produit lorsqu'un poids est appliqué à la sangle en présence de mou. Une charge de choc appliquée de façon répétitive peut endommager l'appareil en l'empêchant de contrôler la vitesse de descente de façon adéquate. L'installation doit toujours prévoir un espace suffisant en hauteur, assurer la continuité de la connexion avec un assurage primaire ou un autre système de protection antichute, et empêcher l'utilisateur d'entrer en contact avec les surfaces pendant la descente, y compris avec les rebords de la plateforme et d'autres composants structurels.

5.0 FORMATION

Il est de la responsabilité de l'acheteur du système d'escalade Perfect Descent de s'assurer que les opérateurs lisent et comprennent ces instructions d'utilisation, et qu'ils soient formés sur :

- Comment inspecter, utiliser, transporter, ranger et entretenir correctement le système d'escalade Perfect Descent.
- Comment l'installer correctement.
- Les emplacements et les méthodes de fixation appropriés, notamment sur la compatibilité des raccords afin d'éliminer le risque de désengagement accidentel.
- Les conséquences de l'utilisation inappropriée du système d'escalade Perfect Descent et de l'équipement associé, ainsi que celles du non-respect des instructions et de la formation.
- Comment enseigner aux grimpeurs à utiliser correctement le système d'escalade Perfect Descent.
- Comment surveiller les grimpeurs à l'aide du système d'escalade Perfect Descent.

Il est de la responsabilité de tous les opérateurs du système d'escalade Perfect Descent de s'assurer que tous les utilisateurs (grimpeurs) :

- Portent un harnais d'escalade bien ajusté et sûr.
- Sont correctement attachés par le mousqueton du système d'escalade Perfect Descent à leur harnais d'escalade.
- Sont renseignés sur les techniques d'escalade et de descente propres au système d'escalade Perfect Descent.
- Sont informés de ce qu'il faut faire en cas de relâchement de la corde ou de vitesse de rétraction inadéquate pendant l'escalade.

5.1 INSTRUCTIONS AUX UTILISATEURS

- Avant de s'accrocher au système Perfect Descent, tous les grimpeurs doivent être informés sur sa bonne utilisation. Les opérateurs doivent s'assurer que tous les grimpeurs connaissent bien le plan de sauvetage en cas de problème. L'escalade est considérée comme une activité difficile. Si vous souffrez d'une condition physique ou médicale qui pourrait affecter votre capacité d'escalade, consultez un professionnel de la santé avant de participer à tout programme d'escalade.
- Assurez-vous que le mousqueton est correctement attaché au harnais d'escalade conformément aux recommandations du fabricant et que le doigt du mousqueton est complètement fermé et verrouillé avant de commencer à monter. Certains modèles peuvent être munis de mousquetons doubles et, dans un tel cas, ces deux mousquetons doivent être attachés au même point sur le harnais avant l'escalade.

LE NON-RESPECT DE CETTE INSTRUCTION D'ATTACHE PEUT ENTRAÎNER DES BLESSURES GRAVES OU LA MORT.

- Avant de grimper, l'utilisateur doit bien connaître et comprendre les précautions suivantes :
 - o Vérifier le système Perfect Descent en sortant une courte section de la corde et en la laissant se rétracter.
 - o Si la corde du système Perfect Descent ne se rétracte pas pendant l'escalade, arrêtez de grimper immédiatement et demandez assistance.
 - o Vérifier que le harnais d'escalade est correctement ajusté et serré.
 - o Vérifiez que le ou les mousquetons de la sangle du Perfect Descent sont accrochés au point de fixation prévu sur le harnais d'escalade et que le ou les doigt(s) sont bien fermés.
 - o Veiller à ce que le verrou du doigt du mousqueton n'est pas face au grimpeur. (Modèles à mousqueton simple)
 - Si un mousqueton double est présent, ces deux mousquetons doivent être accrochés au même point de fixation sur le harnais. Les doigts du mousqueton doivent être orientés dans des directions mutuellement opposées.
 - o Ne jamais grimper le long ou au-dessus du Perfect Descent.
 - o Ne jamais commencer à descendre au-dessus du Perfect Descent.
 - o Avant de descendre, s'assurer qu'il n'y a ni personne ni obstacle sur la trajectoire de descente et l'aire au sol.
 - o Toujours descendre les pieds en premier en les utilisant pour repousser les obstacles et se préparer à l'arrivée au sol.

6.0 LIMITATIONS D'USAGE

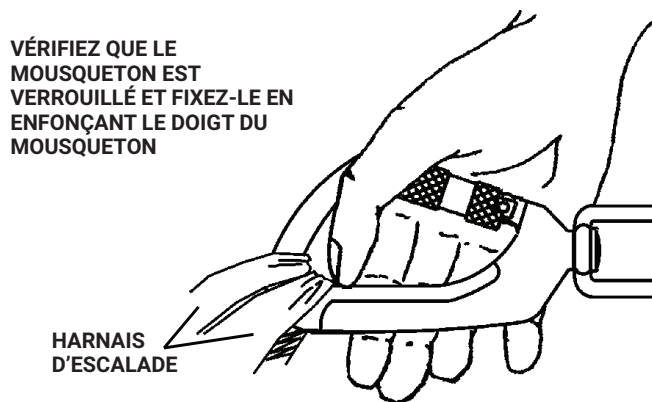
- Le système d'escalade Perfect Descent est conçu pour être utilisé par une seule personne à la fois. Il est conçu pour un poids compris entre 11,4 et 140 kg (25 lb et 310 lb). Les personnes atteintes de troubles musculaires, squelettiques ou autres doivent consulter un médecin avant d'utiliser le système d'escalade Perfect Descent. Consultez un médecin si vous avez des questions relatives à la capacité physique nécessaire pour grimper ou pour utiliser ce produit en toute sécurité.
- N'exposez pas le système d'escalade Perfect Descent à des températures prolongées supérieures à 85 °C (185 °F). N'exposez pas le système d'escalade Perfect Descent à des environnements corrosifs. Enlevez l'appareil ou rendez-le étanche pendant le transport par remorque. Les pièces internes du système d'escalade Perfect Descent doivent être protégées contre les matériaux étrangers, l'humidité et l'eau. N'installez pas l'appareil ou la corde là où ils peuvent être en contact avec une source électrique. Tout système d'escalade Perfect Descent présentant des signes d'usure excessive, de détérioration, de mauvais fonctionnement ou une insuffisance de force de rétraction ne doit plus être utilisé et doit être marqué comme étant « inutilisable » jusqu'à ce qu'il soit renvoyé à un centre de dépannage agréé par C3 Manufacturing pour réparation. (Voir la section 13 pour la procédure d'inspection détaillée et la section 14 pour les renseignements sur l'entretien en usine.)

7.0 HARNAIS

- Tous les harnais utilisés avec le système d'escalade Perfect Descent doivent être conformes à l'une des normes suivantes :
 - o Norme EN 361 - Équipement de protection individuelle pour la prévention des chutes en hauteur - Harnais complet
 - o Norme EN 813 - Équipement de protection individuelle pour la prévention des chutes en hauteur - Baudrier
 - o Norme EN 12277 – Harnais complet - type A
 - o Norme EN 12277 – Petit harnais complet - type B
 - o Norme EN 12277 – Baudrier - type C
- Suivez les recommandations du fabricant pour assembler, attacher et enfiler correctement les boucles. Le mousqueton du système d'escalade Perfect Descent doit être accroché au harnais d'escalade conformément aux instructions du fabricant du harnais. Les opérateurs doivent toujours vérifier que le harnais est bien ajusté et attaché au mousqueton du système d'escalade Perfect Descent avant l'escalade. Une taille, un type ou un ajustement inadéquat du harnais peut provoquer une descente à l'envers ou une chute et causer ainsi des accidents graves ou mortels. L'utilisation d'un harnais complet minimisera les risques de descente à l'envers. Référez-vous aux instructions du fabricant de harnais et au site Web de l'Association d'escalade intérieure pour obtenir des renseignements sur la conception, l'utilisation, l'entretien et les limites des harnais d'escalade.

8.0 SURVEILLANCE PENDANT L'UTILISATION

- La formation offerte par l'opérateur aux utilisateurs (grimpeurs) du système d'escalade Perfect Descent doit comporter, au minimum, les points décrits dans la section 5.0.
- Les grimpeurs doivent être sous la surveillance constante d'un opérateur qualifié. Avant de grimper sur le mur, les opérateurs doivent vérifier pour chaque grimpeur :
 - Qu'il est équipé d'un harnais d'escalade bien ajusté et sécurisé.
 - Qu'il a bien attaché son harnais au mousqueton du Perfect Descent.
- Une fois le harnais du grimpeur attaché, vérifiez toujours que le doigt du mousqueton est verrouillé et sécurisé en appuyant dessus.
- Les opérateurs doivent fournir des instructions concernant la technique appropriée pour grimper et descendre du mur en utilisant le Perfect Descent.
- Ne permettez pas aux grimpeurs de grimper au-dessus du Perfect Descent, hors de la trajectoire ou à proximité de la celle d'un autre grimpeur.
- Il faut empêcher les grimpeurs de grimper sur une zone du mur où il pourrait chuter avec des mouvements oscillatoires.
- Maintenez toujours une zone au sol sûre et dégagée, libre d'objets et d'autres grimpeurs.
- Ne permettez pas aux grimpeurs de boucler la corde autour des cales, ou de fixer la corde à l'aide d'ancrages fixes ou temporaires dans le but de modifier la trajectoire de descente.
- Ne laissez pas la corde s'enrouler autour des bras, des jambes ou du cou.



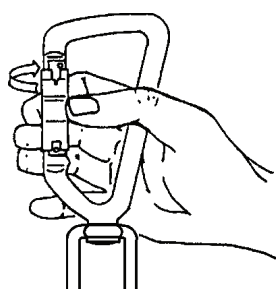
- Les grimpeurs doivent être avertis sur le fait qu'ils doivent veiller à ce que la corde ne devienne pas lâche. Une corde lâche entraînant une chute libre pourrait blesser gravement un autre grimpeur ou rompre la corde. Informez le grimpeur qu'au cas où la corde devient lâche, il/elle doit rester immobile sur le mur et avertir immédiatement l'opérateur. Si un grimpeur a escaladé sans se rendre compte que la corde était lâche, il faut lui demander de s'immobiliser à l'endroit où il se trouve sur le mur. Faites descendre le grimpeur en attachant son harnais à un système d'abaissement secondaire (corde supérieure ou deuxième Perfect Descent) et en les amenant au sol. Assurez-vous toujours que ce système de sauvetage est disponible et en place et que tous les opérateurs ont été formés sur la procédure de sauvetage.
- Lorsque le Perfect Descent est utilisé pour l'escalade de vitesse, le grimpeur doit être surveillé en permanence. Le grimpeur et le ou les superviseurs doivent surveiller en permanence la rétraction correcte de la sangle pendant l'ascension. Il faut mettre en place un système permettant d'alerter le grimpeur en cas de relâchement de la sangle ou tout autre problème de rétraction observé. Le grimpeur doit être sommé d'arrêter l'escalade dès qu'il est prévenu. Si l'appareil ne réussit pas à se rétracter ou à suivre le rythme du grimpeur, il doit être mis hors service immédiatement et envoyé au centre d'entretien agréé le plus proche pour inspection et réparation.
- Conseillez aux grimpeurs de ne pas relâcher la corde, ce qui lui permet de se rétracter dans l'appareil sans contrôle. La sangle, la couture ou le mousqueton risquent d'être endommagés. Vous devez réaliser l'inspection indiquée dans la section 13.1 après chaque cas. Cela s'applique uniquement aux dispositifs munis du système **Speed Drive**.

9.0 MÉTHODE CORRECTE DE DESCENTE

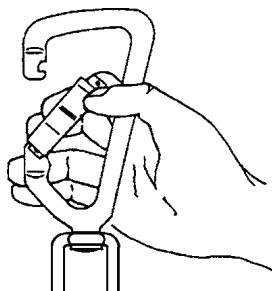
- Lors de la descente, le grimpeur doit lâcher le mur d'escalade en transférant son poids sur le système d'escalade Perfect Descent. Le grimpeur ressentira une petite tension au niveau de la corde jusqu'à ce qu'il commence la descente. Le grimpeur doit s'asseoir dans son harnais et poser ses pieds le long du mur. Toujours fournir une aire au sol sûre et dégagée.
- Si un grimpeur est craintif ou peu familier avec le fonctionnement du Perfect Descent, il lui est recommandé de grimper sur une courte distance et de descendre afin de se familiariser avec le dispositif.

10.0 FONCTIONNEMENT DU MOUSQUETON

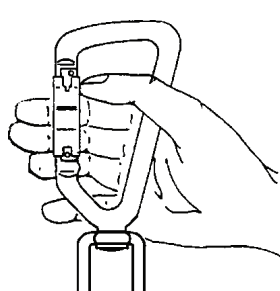
- Le ou les mousquetons fournis avec le système d'escalade Perfect Descent sont soit des mousquetons à fermeture automatique double ou triple action, soit des mousquetons à verrouillage automatique simple.
- Lorsque vous attachez le(s) mousqueton(s) à un harnais, vérifiez que la sangle du harnais ou le vêtement ne gêne pas la fermeture du doigt du mousqueton. Vérifiez toujours le doigt du mousqueton après l'avoir attaché au(x) point(s) de fixation du harnais recommandé(s) par le fabricant, en appuyant sur le doigt du mousqueton pour vérifier qu'il est complètement fermé et verrouillé.
- Évitez que le doigt du mousqueton entre en contact avec des objets qui pourraient causer une ouverture accidentelle du doigt du mousqueton.
- Le **mousqueton à deux niveaux** s'ouvre d'abord en tournant la bague moletée à 90°, puis en appuyant sur le doigt.



a) Tournez la bague à 90 degrés autour de son axe

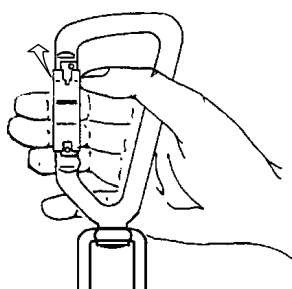


b) Enfoncez la bague jusqu'à ce qu'elle tourne autour de la charnière

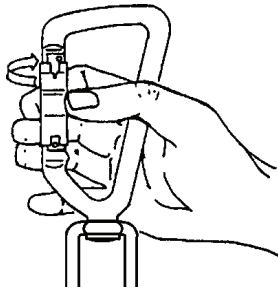


c) Relâchez le doigt du mousqueton ; il doit automatiquement se fermer et se verrouiller

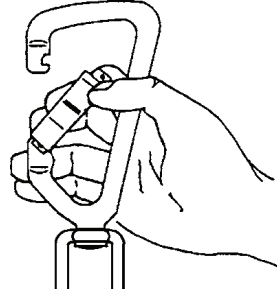
- Le **mousqueton à trois niveaux** s'ouvre en soulevant d'abord la bague jusqu'à ce qu'elle s'arrête, puis en la tournant à 90° et enfin en appuyant sur le doigt.



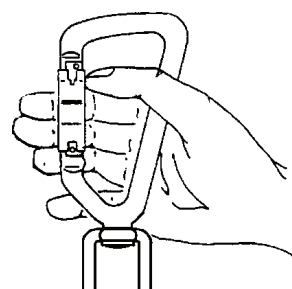
a) Levez la bague jusqu'à ce qu'elle s'arrête



b) Tournez la bague à 90 degrés autour de son axe



c) Enfoncez la bague jusqu'à ce qu'elle tourne autour de la charnière



d) Relâchez le doigt du mousqueton ; il doit automatiquement se fermer et se verrouiller

AVERTISSEMENT

Vérifiez que le doigt du mousqueton est correctement fermé et verrouillé avant utilisation.

11.0 ENTRETIEN, MAINTENANCE ET STOCKAGE

- Inspectez le système d'escalade Perfect Descent en suivant les directives énoncées à la section 13 de ce manuel.
- La durée de vie du système d'escalade Perfect Descent dépend de l'entretien approprié de l'unité par l'opérateur, ainsi que de sa maintenance et de son stockage. Si le système d'escalade Perfect Descent est utilisé sur un mur d'escalade portatif, enlevez toujours le Perfect Descent ou protégez-le contre l'eau, le sel et les corps étrangers avant le transport. Un entretien en usine est requis tous les deux ans pour maintenir le produit en bon état de fonctionnement et en assurer l'intégrité. Une maintenance du produit correctement effectuée par l'opérateur est essentielle pendant les deux années suivant l'entretien en usine.
 - o Éviter les bosselures ou déformations du boîtier. Ne jamais laisser tomber l'appareil et le poser avec précaution.
 - o Lors de l'utilisation, protégez la corde de tout contact avec des coins et arêtes coupants.
 - o NE PAS laisser tout corps étranger pénétrer dans le boîtier.
 - o Respecter toutes les mises en garde et les consignes d'utilisation, visant à éviter d'endommager le système d'escalade Perfect Descent et à son utilisation correcte par l'opérateur.
- **NE PAS STOCKER DANS UN ENDROIT HUMIDE.**
 - o Après une exposition à l'eau ou à des conditions d'humidité, nettoyez et séchez le système Perfect Descent avec soin. Veillez à ce que la corde de l'appareil ne soit pas humide lorsqu'elle est rétractée à l'intérieur du boîtier. Stockez toujours l'appareil dans un endroit propre et sec.

11.1 REMPLACEMENT DE LA CORDE (ET DU MOUSQUETON)

- Le système d'escalade Perfect Descent est équipé d'une corde qui peut être remplacée sur le terrain par le propriétaire/l'opérateur. Une corde doit être remplacée immédiatement si elle semble endommagée, pelucheuse, usée, blanchie au soleil, si les indicateurs d'usure commencent à s'effiloche, s'il y a de la corrosion sur le mousqueton ou si le mousqueton ne fonctionne pas correctement. Remplacez la corde dans le cadre du programme d'entretien régulier. Gardez toujours à portée de main une corde de remplacement et des outils adéquats au cas où une corde nécessiterait un remplacement immédiat. La fréquence de remplacement varie selon l'utilisation. Les kits de remplacement de corde peuvent être achetés auprès d'un revendeur ou d'un centre d'entretien agréés. Les instructions complètes de remplacement de la corde sont fournies avec le kit de remplacement de la corde.

11.2 INSTRUCTIONS DE NETTOYAGE

- Pour nettoyer le boîtier, utilisez un chiffon propre et humide (non mouillé) pour enlever la craie, la saleté ou poussières pouvant causer de la corrosion ou gêner la lisibilité des étiquettes. Séchez bien l'appareil avant de le remettre en service. La fréquence du nettoyage doit être déterminée par l'inspection et par la sévérité des conditions d'utilisation. Dans des environnements très corrosifs, le nettoyage sera plus fréquent. N'utilisez jamais de solvants pour nettoyer le boîtier, car ils risqueraient de détruire l'étiquette. N'utilisez PAS d'abrasifs pour nettoyer le boîtier car ils pourraient endommager le plaquage et les étiquettes. Ne plongez jamais l'appareil dans l'eau ou un autre liquide. Si de l'eau pénètre dans le boîtier, suspendez le dispositif et tirez doucement la sangle pour permettre à l'eau de s'écouler par l'orifice. Utilisez un chiffon propre et sec pour sécher la corde pendant qu'elle se rétracte doucement dans le dispositif. Laissez le dispositif suspendu dans une pièce chaude et sèche avec la corde extraite. Si vous avez des questions concernant le nettoyage et l'état du système d'escalade Perfect Descent, veuillez vous adresser à C3 Manufacturing.

11.3 MAINTENANCE ET ENTRETIEN

- Les gros travaux de maintenance ne peuvent être effectués qu'en usine, mais la maintenance de routine décrite ici peut être réalisée par l'opérateur. Une maintenance appropriée est à la fois préventive et corrective.
- Une maintenance correcte du système d'escalade Perfect Descent consiste en un nettoyage régulier du boîtier de l'appareil afin d'enlever toute poussière et craie. Un système d'escalade Perfect Descent utilisé en permanence doit être nettoyé chaque semaine.
- La maintenance correcte du mousqueton consiste à nettoyer et lubrifier la charnière du doigt du mousqueton, la bague pivotante et la bague de blocage. Enlevez toutes les saletés et la craie, lubrifiez le mousqueton avec une huile de machine légère entre toutes les pièces mobiles et actionnez le verrouillage du doigt du mousqueton et faites-le pivoter à plusieurs reprises pour faciliter la pénétration du lubrifiant.
NE PAS laisser le lubrifiant entrer en contact avec la corde en nylon, car celui-ci pourrait l'affaiblir. Essuyez l'excédent de lubrifiant et laissez sécher. Si l'on constate que le doigt du mousqueton reste ouvert ou déverrouillé pendant l'utilisation, mettre le système d'escalade Perfect Descent hors service immédiatement jusqu'à ce qu'il soit correctement lubrifié et qu'il soit vérifié que le connecteur se ferme et se verrouille automatiquement. Si la lubrification ne corrige pas le problème, cessez immédiatement d'utiliser le système d'escalade Perfect Descent jusqu'à ce que la corde soit remplacée à l'aide d'un kit de remplacement de corde.
- Les équipements endommagés ou nécessitant un entretien doivent être étiquetés comme étant « INUTILISABLES » et mis hors service. La maintenance corrective (autre que le nettoyage) et la réparation, telle que le remplacement des éléments (autres que la corde avec entrée de l'enrouleur de sangle intégrée et un élément de fixation), doivent être effectuées uniquement par C3 Manufacturing ou un centre d'entretien agréé. N'essayez pas de faire des réparations sur place.

11.4 STOCKAGE

- Stockez le système d'escalade Perfect Descent dans un endroit frais, sec et propre. Évitez les endroits où la chaleur, l'humidité, l'huile et les produits chimiques ou leurs vapeurs ou d'autres éléments dégradants peuvent être présents. L'équipement très sale, mouillé ou autrement pollué doit être entretenu adéquatement (p.ex., séché et nettoyé) avant le stockage. Veillez à ce que la corde extérieure n'entre pas en contact avec de la graisse, des huiles, des gaz ou d'autres produits chimiques susceptibles de la ramollir.
- Ne laissez jamais le système d'escalade Perfect Descent posé pendant de longues périodes sur des sols en béton ou recouverts de cendre car la chaux, le soufre et les cendres peuvent causer sa corrosion. Stockez le dispositif avec la corde complètement rétractée. Avant d'utiliser un équipement qui a été rangé pendant de longues périodes, une inspection en bonne et due forme doit être effectuée par une personne compétente.

11.5 PIÈCES DE RECHANGE ET ACCESSOIRES

- Votre Perfect Descent est équipé d'un certain nombre de pièces remplaçables par l'utilisateur, sans qu'il soit nécessaire de renvoyer le dispositif à un centre d'entretien agréé. Suivez toujours les instructions détaillées dans le manuel d'utilisation et tout guide de remplacement de pièce fourni avec elle.
- Les pièces de rechange et les accessoires pouvant être commandés sont notamment :
 - o Le kit de remplacement de la sangle
 - o Le kit de montage
 - o Le dispositif de sécurité d'assurage (barrière murale)

12.0 ÉTIQUETTES ET MARQUAGES

- Les étiquettes suivantes doivent être présentes, lisibles et solidement fixées au système d'escalade Perfect Descent. Si ce n'est pas le cas, enlevez le système d'escalade Perfect Descent et marquez-le comme étant « INUTILISABLE » jusqu'à ce qu'une inspection en bonne et due forme soit effectuée.

DIRECT DRIVE

SPEED DRIVE

Étiquette avant

PERFECT DESCENT
CLIMBING SYSTEMS

PERFECT DESCENT

Chaque appareil ne dispose pas de toutes les étiquettes.
D'autres étiquettes peuvent être apposées.

Étiquette arrière

PERFECT DESCENT
CLIMBING SYSTEMS

INSPECTION : Avant chaque utilisation, inspectez soigneusement le dispositif entier, notamment la corde et le mouqueton, suivant le manuel d'utilisation. Vérifiez s'il y a des pièces usées, endommagées, altérées ou manquantes. Vérifiez que la corde s'extrait et résiste continuellement à la charge d'arrachement. Vérifiez que la corde se rétracte en extrayant et en contrôlant le rembobinage. Recherchez des pièces endommagées, altérées, manquantes, vérifiez si l'usure est excessive et si l'extraction et la rétraction de la corde sont anormales.

⚠ AVERTISSEMENT
Inspectez le dispositif avant chaque utilisation. Lisez et tenez compte de toutes les étiquettes de produit et du manuel d'utilisation. Le non-respect des instructions peut entraîner des blessures graves ou mortelles.

N'UTILISEZ JAMAIS LE DISPOSITIF SI L'UNE DE CES CONDITIONS EXISTE. NE FAITES JAMAIS DE RÉPARATIONS SUR LE TERRAIN. Mettez le dispositif hors service et contactez le fabricant pour les besoins d'entretien si l'inspection révèle une situation dangereuse. Inspectez le dispositif suivant le manuel d'utilisation et le registre d'entretien au moins tous les six mois. Consigner les inspections dans le formulaire de registre d'inspection fourni avec le manuel d'utilisation.

⚠ AVERTISSEMENT ⚠ AVERTISSEMENT ⚠ AVERTISSEMENT ⚠ AVERTISSEMENT ⚠ AVERTISSEMENT

- Ne pas claquer ou se tenir pas sur la corde.
- Ne pas laisser la corde passer sous le cou ou les bras, entre les jambes ou s'enrouler autour du corps ou des membres.
- Ne pas laisser de corps étranger pénétrer dans le boîtier.
- Ne pas permettre de relâchement de la corde.
- Ne pas s'allonger la corde en la reliant à une autre corde.
- Toujours avoir un plan de sauvetage et d'évacuation d'urgence.
- Ne pas relâcher la corde et la laisser se rétracter dans le dispositif sans contrôle sur les dispositifs équipés pour l'escalade de vitesse.
- Ne pas passer la corde sur des bords tranchants.
- Installer et utiliser le dispositif à la verticale en hauteur pour réduire le risque de balancement.
- Ne jamais commencer la descente à partir du haut du dispositif.
- Ne pas utiliser pour autre chose que la descente contrôlée d'une personne à la fois.
- Ne pas fixer rigidement le système Perfect Descent sur un mur d'escalade.

INSTALLATION : Suivant le manuel d'utilisation, fixez le dispositif à un ancrage fixe en hauteur avec une résistance minimale de 4 400 lb (20 kn). Utilisez des connecteurs d'ancrage, tel que précisé dans le manuel d'utilisation. Le système Perfect Descent doit librement être suspendu tout en prévoyant un espacement pour le mouvement de va-et-vient et latéral lors de l'utilisation. Installez le dispositif là où il est accessible en toute sécurité. Installez le dispositif de sorte qu'il ne puisse pas se déloger du connecteur d'ancrage et qu'il soit libre des obstructions susceptibles d'interférer avec l'entrée de l'enrouleur de corde pendant l'extraction ou la rétraction.

UTILISATION : Lisez et tenez compte du manuel d'utilisation et du registre d'entretien et de toutes les étiquettes et précautions. Utilisez le mécanisme pour faire descendre le personnel. Inspectez le dispositif, les moyens d'ancrage et tous autres composants avant d'utiliser ce produit pour l'assurage automatique. Vérifiez que la corde s'extrait et se rétracte correctement. Accrochez le mouqueton à l'élément de fixation avant du harnais d'escalade, et vérifiez qu'il est verrouillé. Vérifiez que la trajectoire de descente verticale et que le lieu d'arrivée au sol est dégagé et libre d'obstructions et de grimpeurs. Transférez le poids au dispositif et commencez à descendre. Descendez les pieds en premier et préparez l'arrivée au sol. Lorsque l'inertie n'est pas utilisée, rampez le dispositif avec la corde entièrement rétractée.

Systèmes d'escalade Perfect Descent™ est une division de C3 Manufacturing
3809 Norwood Drive - Unité n° 4, Littleton, CO 80125, États-Unis - Tél : +1-303-953-0874

©2016 C3 Manufacturing - Systèmes d'escalade Perfect Descent - Tous Droits Réservés
www.PERFECTDESCENT.com

Entretien

Date

Étiquette

Étiquette de spécification
(peut varier)

DATE DE FABRICATION :	
MOIS : [] [] [] [] [] [] [] [] [] []	ANNÉE : [20] [13] [20] [14] [20] [15] [20] [16]
LONGUEUR DE SANGLE :	
<input type="checkbox"/> 28 PI (8,5 m) <input type="checkbox"/> 40 PI (12,2 m) <input type="checkbox"/> 52 PI (15,9 m)	
DATE DE L'ENTRETIEN :	
MOIS : [] [] [] [] [] [] [] [] [] []	ANNÉE : [20] [13] [20] [14] [20] [15] [20] [16]
ÉCHÉANCE DU PROCHAIN ENTRETIEN	
MOIS : [] [] [] [] [] [] [] [] [] []	ANNÉE : [20] [13] [20] [14] [20] [15] [20] [16]

MODÈLE: EXTÉRIEUR

SPÉCIFICATIONS DU DISPOSITIF

Hauteur de descente maximale :
 appareil de 28 pi (8,5 m) : 28 pi (8,5 m) ;
 appareil de 40 pi (12,2 m) : 40 pi (12,2 m) ;
 appareil de 52 pi (15,9 m) : 52 pi (15,9 m) ;

Température minimale d'utilisation : 32°F (0°C)

Poids maximum du grimpeur : 210 lb (140 kg)

Poids minimum du grimpeur : 25 lb (11,3 kg)

Vitesse de descente maximale : 4,6 pi/s (2 m/s)

Vitesse de descente minimale : 1,8 pi/s (0,5 m/s)

Poids net : 20 lb (9,1 kg)

CE 0321 EN341:2011 CLASSE A

Ces étiquettes doivent être présentes

13.0 INSPECTION DU SYSTÈME D'ESCALADE PERFECT DESCENT

13.1 INSPECTION AVANT UTILISATION

- Le système d'escalade Perfect Descent doit être inspecté avant chaque utilisation pour vérifier que l'appareil fonctionne correctement.
 - Vérifiez que la corde se déploie de façon homogène et aisée en la tirant jusqu'à ce qu'elle s'arrête. Remettez la corde dans le boîtier de manière contrôlée et vérifiez que la force de rétraction est suffisante et régulière.
 - Inspectez la sangle et la couture afin de détecter tout endommagement et toute usure.
 - Vérifiez que le ou les mousquetons ne sont pas endommagés et fonctionnent correctement.
 - Vérifiez que les freins fonctionnent correctement en effectuant une courte descente de 1 à 1,5 m (3 à 5 pi).
- Si l'inspection révèle un mauvais fonctionnement ou une quelconque anomalie, cessez immédiatement d'utiliser le système d'escalade Perfect Descent et envoyez-le pour l'entretien à l'usine. N'utilisez pas le système d'escalade Perfect Descent si l'inspection révèle une condition dangereuse.

13.2 INSPECTION HEBDOMADAIRE

- Pendant que le système d'escalade Perfect Descent est en service, une inspection minutieuse doit être effectuée sur une base hebdomadaire. Inspectez les coutures à l'extrémité de la corde pour détecter des fils cassés, effilochés ou manquants. Inspectez la corde sur toute sa longueur, en vérifiant l'usure excessive, les brûlures, les coupures, les décolorations dues au soleil, les dommages chimiques ou autres. Assurez-vous également que les indicateurs d'usure ne sont pas usés ou effilochés. Si l'une de ces conditions est constatée, cessez d'utiliser l'appareil jusqu'à ce que la corde soit remplacée. Examinez le fonctionnement du système d'escalade Perfect Descent tel que spécifié à la section 13.1. Examinez les extrémités de la corde près du mousqueton, en portant une attention particulière aux premiers centimètres de corde pour détecter d'éventuels dommages. Vérifiez que le mousqueton fonctionne correctement, se ferme et se verrouille automatiquement lorsqu'il est libéré. Suivez les procédures de la section 10 si un mousqueton ne se ferme pas ou ne se verrouille pas automatiquement.
- Vérifiez tous les éléments de fixation du boîtier pour vous assurer qu'ils sont bien serrés. Vérifiez qu'aucun matériel ou élément de fixation ne manque, n'est endommagé ou n'a été remplacé ou modifié de quelque façon que ce soit. Vérifiez que le boîtier n'est pas endommagé ou bosselé et que la poignée d'installation n'est pas usée ou endommagée. Vérifiez toutes les pièces métalliques, y compris le mousqueton et le matériel d'installation, pour déceler toute déformation, rupture, fissure, corrosion, coupure, entaille profonde et toute trace de chaleur excessive ou d'exposition à des produits chimiques. Vérifiez l'usure de la poignée d'installation et de l'entrée de l'enrouleur de sangle. Vérifiez que le matériel d'ancrage n'est pas trop usé, que les pièces ne sont pas desserrées ou manquantes ou endommagées. Si l'une de ces conditions est constatée, cessez d'utiliser le dispositif et envoyez-le pour l'entretien en usine conformément à la Section 14. N'utilisez pas le système d'escalade Perfect Descent si l'inspection révèle une condition dangereuse.

13.3 INSPECTION FORMELLE

13.3.1 FRÉQUENCE DES INSPECTIONS FORMELLES

- Le système d'escalade Perfect Descent doit être inspecté de manière formelle par une personne compétente tous les six mois au moins. S'il est exposé à des conditions sévères, des inspections formelles plus fréquentes peuvent être nécessaires. La fréquence des inspections doit être établie par l'organisation de l'opérateur en fonction de facteurs tels que la nature et la sévérité des conditions, la fréquence d'utilisation et le temps d'exposition de l'équipement. L'inspecteur doit effectuer une inspection visuelle et tactile, méthodique et approfondie, en suivant la procédure d'inspection décrite dans la section 13.3.3. Les résultats de l'inspection doivent être consignés dans le registre d'inspection formelle (page 26) et conservés comme référence.

13.3.2 COMMANDE DE L'ÉQUIPEMENT

- L'organisation de l'opérateur doit établir et appliquer une politique et une procédure selon lesquelles tout système d'escalade Perfect Descent qui se révèle défectueux, endommagé ou nécessitant un entretien doit immédiatement être mis hors service, marqué comme « INUTILISABLE » et immédiatement remis à la garde du responsable de l'inspection formelle. Les avantages de cette démarche sont les suivants :
 - 1) l'équipement défectueux est interdit de toute utilisation ultérieure jusqu'à ce que des mesures appropriées soient prises ;
 - 2) des normes uniformes sont appliquées pour déterminer si l'équipement est acceptable ou non acceptable pour une utilisation ultérieure ;
 - 3) des méthodes uniformes de nettoyage, de remplacement de corde et du mousqueton ainsi que d'autres méthodes d'entretien sont appliquées ;
 - 4) l'existence d'une référence pour l'évaluation des conditions qui peuvent être récurrentes et nécessiter des mesures préventives, telles que la coordination avec le fabricant de l'équipement, le choix d'un autre équipement, la formation complémentaire des utilisateurs de l'équipement ou la modification des conditions d'utilisation.

13.3.3 PROCÉDURE D'INSPECTION FORMELLE

- La procédure d'inspection formelle est semblable à l'inspection hebdomadaire décrite à la section 13.2. Toutefois, elle diffère sur trois points importants :
 - 1) Elle est effectuée par une personne compétente autorisée à effectuer l'inspection formelle.
 - 2) Elle est plus détaillée et consignée méthodiquement dans un registre d'inspection formelle qui est conservé dans le dossier pour consultation ultérieure
 - 3) Elle décide si l'état de l'équipement est « acceptable » ou « inacceptable », et de l'envoi en usine du produit pour entretien.
- La tenue d'un registre d'inspection détaillé est nécessaire afin de suivre les relations entre les défauts détectés et leurs causes. Une procédure alternative simplifiée est également expliquée ci-dessous.
- Il existe trois formulaires importants pour la procédure d'inspection formelle. Il s'agit du diagramme d'inspection formelle (« DIAGRAMME »), du registre d'inspection formelle (« REGISTRE ») et de la liste de contrôle d'inspection formelle (« LISTE DE CONTRÔLE »). Ces formulaires se rapportent et se réfèrent les uns aux autres, il est donc nécessaire de comprendre leurs buts et leur utilisation avant de discuter de la procédure d'inspection.

13.3.3.1 DIAGRAMME

- C'est un dessin du système d'escalade Perfect Descent avec des numéros correspondant à ceux inscrits dans le registre d'inspection formelle à la colonne intitulée « Numéro d'inspection ». (Voir la section 13.4)

13.3.3.2 REGISTRE D'INSPECTION FORMELLE

- Ce formulaire doit être utilisé pour consigner les observations faites au cours de l'inspection formelle (voir la section 13.5). Le « numéro de modèle » et la « date de fabrication » se trouvent au dos des étiquettes. Le « numéro de série » est gravé sur la plaque en métal se trouvant sous le tambour de frein. Le nom de l'inspecteur, la « date d'inspection » et l'« état de l'unité » doivent être mentionnés lors de l'inspection par l'inspecteur. L'état de l'unité doit être qualifié d'« acceptable » ou de « non acceptable ».
- Les colonnes du REGISTRE sont les suivantes :
 - o Numéro d'inspection : Ces chiffres sont les mêmes que ceux du DIAGRAMME.
 - o Description : C'est le nom du point d'inspection du système d'escalade Perfect Descent. Il existe cinq catégories soumises à inspection : Sangle, mousqueton, boîtier/boîtier de frein, poignée et fonction.
 - o QUANTITÉ : Quantité par système d'escalade Perfect Descent. La quantité de chaque point du système d'escalade Perfect Descent à inspecter.
 - o Commentaires : C'est ici que l'inspecteur note ses observations.
 - o Réussite/échec : C'est ici que l'état général du système d'escalade Perfect Descent doit être noté. Si des défauts sont observés sur le système d'escalade Perfect Descent, l'inspecteur doit noter « échec » dans cette colonne. En l'absence de défaut, noter « réussite ».

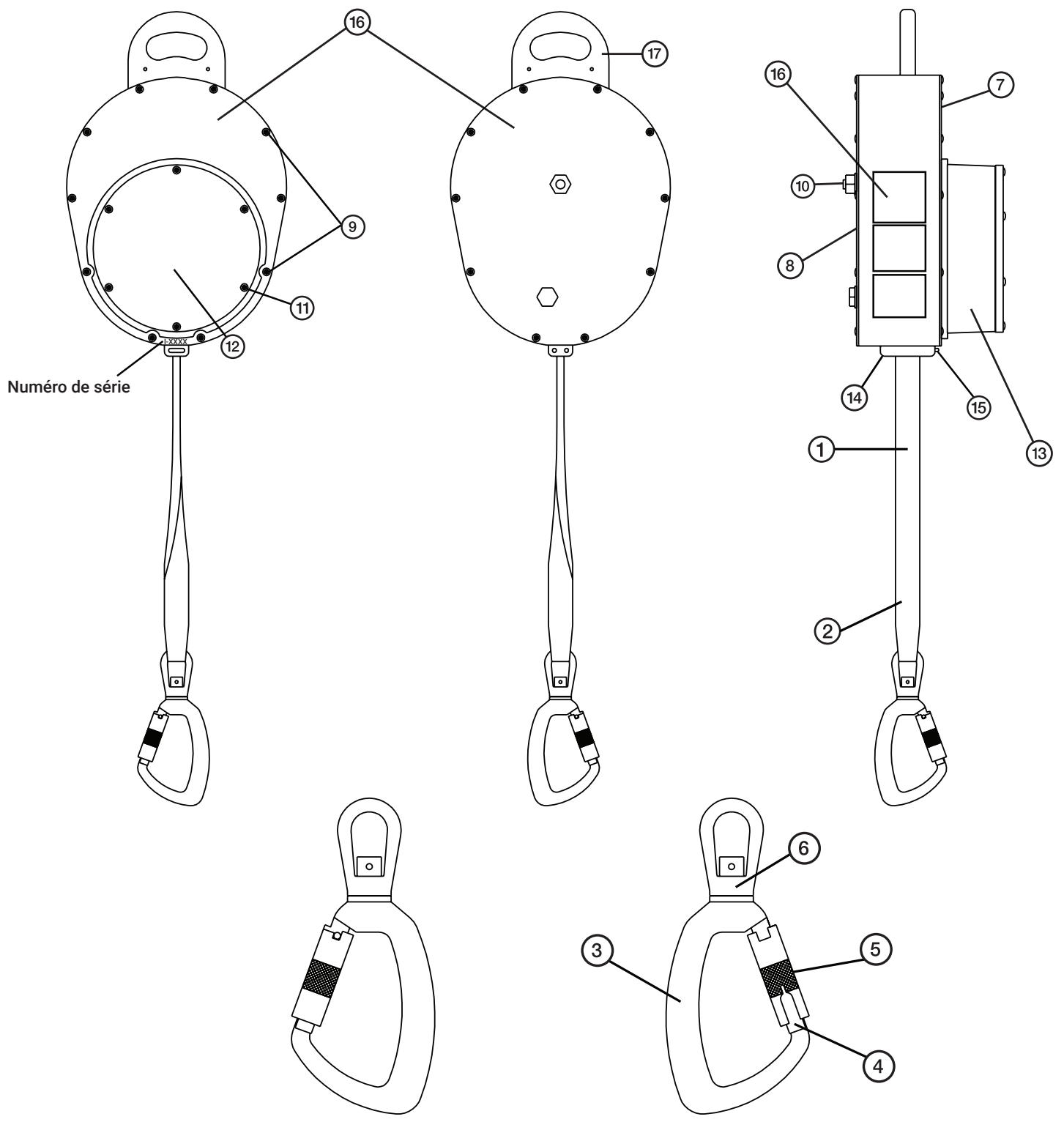
13.3.3.3 LISTE DE CONTRÔLE D'INSPECTION FORMELLE

- Ce tableau classe en cinq catégories les différentes pièces du système d'escalade Perfect Descent : Sangle, mousqueton, boîtier, boîtier de frein, poignée (voir section 13.6). Pour chacune de ces catégories, l'inspecteur officiel vérifie l'état des pièces du système d'escalade Perfect Descent (p. ex. déformée, cassée, manquante, lâche, etc.). Les observations sont à noter dans la colonne « Résultats globaux », d'éventuelles remarques dans la colonne « Commentaires », puis le résultat de l'inspection dans la colonne « Réussite ou échec ».

13.3.3.4 ÉTAPES DE LA PROCÉDURE D'INSPECTION FORMELLE

- **Étape 1** : Inscrivez dans le REGISTRE le numéro de modèle, le numéro de série et la date de fabrication indiqués sur l'étiquette de date et de service. Inscrivez le nom de l'inspecteur et la date de l'inspection.
- **Étape 2** : Suspendez le système d'escalade Perfect Descent à la verticale.
- **Étape 3** : Inspectez une pièce à la fois, en vous référant au DIAGRAMME pour identifier chaque point d'inspection. Chaque pièce doit être inspectée pour détecter la présence éventuelle de conditions indiquées dans la liste de contrôle. Comparez les résultats à ceux des inspections formelles précédentes pour savoir si l'état du système d'escalade Perfect Descent a évolué depuis la dernière fois.
- **Étape 4** : Déterminez si la pièce est acceptable ou non, et notez réussite ou échec dans la colonne correspondante du REGISTRE.
- **Étape 5** : Effectuez un essai fonctionnel d'extraction et de rétraction de la corde du système d'escalade Perfect Descent. Notez ensuite les résultats d'extraction et de rétraction dans la section des commentaires du registre d'inspection. L'essai de fonctionnement de l'extraction se fait en tirant doucement la corde de manière à ce qu'elle sorte complètement du boîtier de l'appareil. Observez bien pendant l'extraction de la corde, tous obstacles éventuels au dévidage continu de la corde (collage, hésitation ou autre manifestation). L'essai fonctionnel de rétraction est réalisé en laissant le dispositif automatique rembobiner doucement la corde dans l'appareil. La tension de la sangle, au moment où elle se rétracte dans l'appareil, doit être constante. La sangle ne doit pas accrocher ou s'accrocher et il ne doit pas y avoir de grincement bruyant pendant toute cette opération. Notez qu'en fonctionnement normal, le ressort de rétraction interne produit un bruit de frottement lorsque la corde est extraite ou rétractée. Ce bruit est plus prononcé lorsque l'appareil est placé à l'envers, le boîtier de frein vers le haut. Inscrivez les résultats des essais fonctionnels dans les sections appropriées du registre d'inspection.
- **Étape 6** : Effectuez un essai fonctionnel du mousqueton du système d'escalade Perfect Descent en ouvrant le doigt du mousqueton et en le relâchant. Vérifiez que la fermeture du doigt du mousqueton est libre. Vérifiez que le doigt du mousqueton se ferme seul. Notez les résultats dans la section correspondante du registre d'inspection.
- **Étape 7** : Si le système d'escalade Perfect Descent est considéré comme non acceptable, contactez C3 Manufacturing pour déterminer si un entretien est nécessaire ou si l'appareil doit être mis hors service.
- **Étape 8** : Remplissez le REGISTRE D'INSPECTION FORMELLE pour consultation ultérieure.

13.4 DIAGRAMME D'INSPECTION FORMELLE



13.5 LISTE DE CONTRÔLE D'INSPECTION FORMELLE

Pièce	Liste de contrôle	Résultats d'ensemble/Observations
Sangle	<ul style="list-style-type: none"> ❖ Coupures ❖ Abrasion/Usure ❖ Brûlures/Exposition à la chaleur ❖ Exposition aux produits chimiques ❖ Décoloré/Blanchi par le soleil ❖ Couture manquante, brisée ou effilochée ❖ Tous autres problèmes visibles 	
Mousqueton	<ul style="list-style-type: none"> ❖ Déformé/Fracturé ❖ Rouillé/Corrodé/Trous profonds ❖ Manquant/Lâche ❖ Exposition à la chaleur ❖ Exposition aux produits chimiques ❖ Bavures/Bords tranchants ❖ Coupures/Entailles profondes ❖ Dysfonctionnement ❖ Tous autres problèmes visibles 	
Logement : avant et arrière	<ul style="list-style-type: none"> ❖ Entrées de l'enrouleur de sangle et goupille ❖ Endommagé/Déformé ❖ Coupures/Entailles profondes ❖ Rouillé/Corrodé/Trous profonds ❖ Éléments de fixation desserrés/manquants ❖ Exposition à la chaleur/Brûlures ❖ Exposition aux produits chimiques ❖ Bavures/Bords tranchants ❖ Dysfonctionnement ❖ Tous autres problèmes visibles 	
Boîtier de frein	<ul style="list-style-type: none"> ❖ Endommagé/Déformé ❖ Coupures/Entailles profondes/Bosses ❖ Rouillé/Corrodé/Trous profonds ❖ Éléments de fixation desserrés/manquants ❖ Exposition à la chaleur/Brûlures ❖ Exposition aux produits chimiques ❖ Bavures/Bords tranchants ❖ Dysfonctionnement ❖ Tous autres problèmes visibles 	
Poignée	<ul style="list-style-type: none"> ❖ Coupé/Brisé ❖ Usé/Endommagé ❖ Manquant/Lâche ❖ Brûlures/Exposition à la chaleur ❖ Exposition aux produits chimiques ❖ Fissuré/Déchiré ❖ Tous autres problèmes visibles 	

13.6 REGISTRE D'INSPECTION FORMELLE

Numéro de modèle : _____ Date de fabrication : _____

Numéro de série : _____

Article	Description	QUANTITÉ	1	2	3	4	5	6	Commentaires
Sangle									
1	Sangles	1							
2	Couture	s/o							
Mousqueton									
3	Corps	1							
4	Doigt du mousqueton	1							
5	Bague du mousqueton	1							
6	Pivot	1							
Logement/Boîtier de frein									
7	Avant du boîtier	1							
8	Arrière du boîtier	1							
9	Éléments de fixation du boîtier	20							
10	Écrou d'axe	1							
11	Vis de cache de frein	6							
12	Cache de frein	1							
13	Tambour de frein	1							
14	Entrée de l'enrouleur de sangle	1							
15	Goupille d'entrée de l'enrouleur de sangle	1							
16	Étiquettes	4							
Poignée									
17	Poignée d'installation	1							
Tests de fonctionnement									
	Test de fonctionnement de la corde	s/o							
	Test de fonctionnement du mousqueton	s/o							
Nom des inspecteurs									
Date d'inspection									
Condition générale Réussite/Échec									

14.0 ENTRETIEN EN USINE

14.1 ENTRETIEN EN USINE

- Le système d'escalade Perfect Descent doit être retourné à C3 Manufacturing (ou à un centre d'entretien agréé Perfect Descent) pour entretien ou réparation tous les deux ans ou dans le cas d'une décision de mise hors service après inspection par une personne compétente. La seule maintenance qui peut être effectuée par l'opérateur est le nettoyage, la lubrification du mousqueton et le remplacement de la corde. Tous les autres travaux de maintenance doivent être effectués par C3 Manufacturing ou un centre d'entretien agréé. L'opérateur ne doit jamais tenter de réparer ou de modifier l'appareil. Aucune pièce interne ne peut être réparée ou remplacée par l'opérateur, et toute tentative peut annuler la garantie.

14.2 ENREGISTREMENT DU PROPRIÉTAIRE

- À l'achat d'un système d'escalade Perfect Descent, la première chose que le propriétaire et l'opérateur doivent faire est de lire ce manuel d'utilisation et d'enregistrer leur dispositif. Chaque appareil a un numéro de série unique qui identifie toutes les informations qui lui sont associées. Le numéro de série permet à C3 Manufacturing d'identifier la date de fabrication, les dossiers d'ingénierie, de fabrication, d'essais et de contrôle de la qualité du produit, les dossiers d'entretien et la date à laquelle le produit a été vendu et expédié au propriétaire ou à un distributeur C3 Manufacturing. Vous pouvez l'enregistrer sur www.PerfectDescent.com
- Veillez à renseigner l'adresse permanente et le numéro de téléphone du propriétaire. Ne donnez pas l'adresse et le numéro de téléphone d'un site ou d'un bureau temporaire. Cet enregistrement est permanent.

14.3 NÉCESSITÉ D'UN ENTRETIEN EN USINE

- Le système d'escalade Perfect Descent doit être retourné à C3 Manufacturing ou à un centre d'entretien agréé dès que son état nécessite sa mise hors service. Il est également nécessaire de retourner l'unité à C3 Manufacturing ou à un centre agréé pour inspection et entretien en usine obligatoires avant la date d'entretien suivante, indiquée sur l'étiquette Date d'entretien et moins de 24 mois après la date de fabrication ou la date du dernier entretien.
- Le premier entretien en usine est requis 24 mois après la date de fabrication indiquée sur l'étiquette de fabrication/mise en service.
- Après deux ans, l'opérateur peut déterminer à quel moment l'entretien en usine est nécessaire en regardant l'étiquette de date de fabrication/d'entretien apposée sur le côté de l'appareil. Cette étiquette porte la date du dernier entretien en usine et la date à laquelle le prochain entretien en usine est prévu.
- Une nouvelle étiquette est apposée à chaque passage pour entretien en usine. Elle indique la date d'entretien et celle du suivant.
- L'étiquette de la date de mise en service doit toujours être présente et lisible. Si ce n'est pas le cas, n'utilisez pas le produit et contactez C3 Manufacturing.

ATTENTION

Une utilisation intensive peut nécessiter des interventions de maintenance et d'inspection plus fréquentes.

14.4 COMMENT OBTENIR UN ENTRETIEN EN USINE

- Lorsque l'entretien en usine du système d'escalade Perfect Descent est nécessaire pour quelque raison que ce soit, les étapes suivantes doivent être scrupuleusement suivies :
 - o **Étape 1** : Contactez le fabricant ou un centre d'entretien agréé
Fabricant : C3 Manufacturing
3809 Norwood Drive - Unité n° 4
Littleton, Colorado 80125, USA
Tél. : +1-303-953-0874
info@perfectdescent.com
Consultez www.PerfectDescent.com pour connaître un revendeur ou un centre d'entretien agréé près de chez vous.
 - o **Étape 2** : Ayez les documents suivants à votre disposition :
 - Nom, adresse, numéro de téléphone et numéro de télécopieur du propriétaire (société).
 - Nom de la personne qui peut être contactée pour autoriser les frais de réparation.
 - Numéro de série du système d'escalade Perfect Descent, numéro de modèle et date du dernier entretien en usine
 - Brève explication de l'entretien et des réparations connues à effectuer (p.ex., corde endommagée, mousqueton cassé, entretien après deux ans, etc.).
 - Adresse de facturation si le propriétaire a déjà un compte chez C3 Manufacturing. Dans le cas contraire, les conditions de C3 Manufacturing sont de payer au comptant à l'avance, y compris les frais de transport.
 - Adresse d'expédition retour.
 - Veuillez noter que tout appareil envoyé à C3 Manufacturing ou à un centre d'entretien agréé pour réparation doit être démonté, inspecté, remonté et révérifié par C3 Manufacturing ou un centre d'entretien agréé afin de déterminer s'il doit faire l'objet d'un entretien plus approfondi. Par conséquent, des frais minimums d'entretien sont toujours facturés.
 - o **Étape 3** : Expédiez l'unité, port payé, à C3 Manufacturing ou à un centre d'entretien agréé. Si un appareil est reçu avec frais de port, il ne sera pas accepté. **LE MANUEL D'UTILISATION ET LE REGISTRE D'ENTRETIEN DOIVENT SE TROUVER DANS LE CARTON D'EXPÉDITION AVEC L'APPAREIL.** Il est fortement recommandé d'utiliser le carton d'expédition d'origine du système d'escalade Perfect Descent pour sa réexpédition. Sinon, emballez-le bien pour éviter tout dommage lors de l'expédition.
 - o **Étape 4** : À la réception de l'appareil, C3 Manufacturing inspectera le système d'escalade Perfect Descent et informera le représentant de la société des frais et services requis, si ces derniers dépassent les frais et services minimums. Si les frais sont inférieurs au minimum, le travail sera effectué par C3 Manufacturing ou le centre d'entretien agréé et l'appareil sera expédié sans autre contact.
 - o **Étape 5** : Une fois les travaux d'entretien autorisés terminés, C3 Manufacturing ou le centre d'entretien agréé les notera dans le registre d'entretien en usine à la section 14.6 de ce manuel d'utilisation et retournera le manuel d'utilisation avec l'appareil au propriétaire.

14.5 REGISTRES D'ENTRETIEN ET D'INSPECTION

- Comme stipulé à la section 13.3, le système d'escalade Perfect Descent doit officiellement être inspecté tous les six mois au moins. C3 Manufacturing exige que le dispositif fasse l'objet d'un entretien en usine au plus tard tous les deux ans. Cet entretien en usine, s'il est effectué dans les délais prévus, peut constituer l'une des inspections formelles obligatoires. C3 Manufacturing ou le centre d'entretien agréé consignera les inscriptions correspondantes dans le registre de service en usine et le registre d'inspection formelle au moment de l'entretien en usine. Il incombe à l'opérateur et aux responsables de l'opérateur d'effectuer des inspections formelles en temps opportun, de consigner ces inspections et de renvoyer l'appareil et le présent manuel d'utilisation à C3 Manufacturing ou à un centre d'entretien agréé pour l'entretien en usine lorsque cela est nécessaire ou demandé.

14.6 REGISTRE D'ENTRETIEN EN USINE

- Ce registre d'entretien en usine doit être rempli uniquement par C3 Manufacturing ou un centre d'entretien agréé. Au moment de l'expédition initiale de l'appareil par C3 Manufacturing, la date de fabrication, le numéro de pièce, le numéro de série et le numéro du type délivrés par C3 Manufacturing seront inscrits sur le registre. Lorsque ce manuel est retourné avec l'appareil pour l'entretien en usine, le personnel de C3 Manufacturing inscrira le nom et les initiales de la personne qui fera l'entretien, le nom et les initiales de l'inspecteur qui fera le contrôle qualité, le numéro du service et la date prévue pour le prochain entretien en usine. Le rapport d'inspection/d'entretien est un rapport détaillé sur l'entretien en usine annuel conservé en permanence par C3 Manufacturing ou par le centre d'entretien agréé. Il est disponible pour consultation sur demande.

REGISTRE D'ENTRETIEN EN USINE

(utilisation par un centre d'entretien agréé seulement)

Numéro de série : _____ Numéro de pièce : _____ Date de fabrication : _____

Date d'entretien en usine	Nom de la personne ayant réalisé l'entretien	Initiales de la personne ayant réalisé l'entretien	Nom de l'inspecteur	Initiales de l'inspecteur	Numéro d'enregistrement du centre d'entretien

GARANTIE

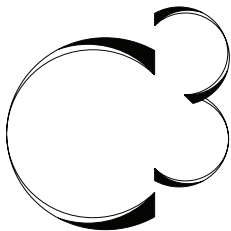
Garantie expresse - C3 Manufacturing LLC garantit que le produit fourni est dépourvu de défauts mécaniques et de fabrication pendant une période de deux (2) ans à compter de la date d'achat, à condition qu'il soit entretenu et utilisé conformément aux instructions et/ou aux recommandations de C3 Manufacturing LLC. Les pièces de rechange et les réparations sont garanties pendant quatre-vingt-dix (90) jours à partir de la date de réparation du produit ou de la vente de la pièce de rechange, selon la première éventualité. Cette garantie ne s'applique qu'à l'achat initial. C3 Manufacturing LLC sera déchargé de toutes obligations dans le cadre de cette garantie en cas de réparations ou de modifications effectuées par des personnes autres que son propre personnel d'entretien autorisé ou si la réclamation découle de la mauvaise utilisation du produit. Aucun agent, employé ou représentant de C3 Manufacturing LLC ne peut astreindre C3 Manufacturing LLC à toute affirmation, représentation ou modification de la garantie concernant des produits vendus en vertu de ce contrat. C3 Manufacturing LLC ne fait aucune garantie concernant des composants ou accessoires non fabriqués par C3 Manufacturing LLC, mais transmettra à l'Acheteur toutes les garanties des fabricants de ces composants. CETTE GARANTIE REMPLACE TOUTES LES AUTRES GARANTIES, EXPRESSES, IMPLICITES OU LÉGALES, ET SE LIMITE STRICTEMENT AUX TERMES DES PRÉSENTES. C3 MANUFACTURING LLC DÉNIE SPÉCIFIQUEMENT TOUTE GARANTIE DE QUALITÉ MARCHANDE OU D'ADÉQUATION À UN USAGE PARTICULIER.

Recours exclusif - Il est expressément convenu que le seul et unique recours de l'Acheteur en cas de violation de la garantie susmentionnée, de tout comportement délictueux de C3 Manufacturing LLC, ou de tout autre motif de poursuite, sera la réparation et/ou le remplacement, au gré de C3 Manufacturing LLC, de tous équipements ou pièces associés qui, après examen par C3 Manufacturing LLC, s'avèrent défectueux. Les équipements et/ou les pièces de rechange seront livrés F.A.B. à l'Acheteur sans aucun frais au lieu de destination indiqué par ce dernier. L'incapacité de C3 Manufacturing LLC de réparer avec succès toute non-conformité ne fera pas en sorte que le recours établi par les présentes n'atteigne pas son objet essentiel.

Exclusion de dommages consécutifs – L'Acheteur reconnaît et convient de manière spécifique que C3 Manufacturing LLC ne sera en aucun cas responsable envers l'Acheteur de tous dommages ou pertes économiques, spéciaux, indirects ou consécutifs de quelque nature que ce soit, y compris, mais sans s'y limiter, la perte de bénéfices attendus et toute autre perte causée par le non-fonctionnement des produits. Cette exclusion s'applique aux réclamations pour violation de garantie, comportement délictueux ou tout autre motif de poursuite contre C3 Manufacturing LLC.

Responsabilité du client - Ces articles sont considérés être de la responsabilité du client et sont de ce fait non remboursables en vertu des termes de cette garantie. Il s'agit de la maintenance et inspection de routine ; du remplacement normal des articles d'entretien ; de la détérioration normale due à l'utilisation et à l'exposition ; des pièces d'usure comme la sangle, le mousqueton, l'entrée de l'enrouleur de sangle et les freins ; des remplacements requis en raison de l'abus, de la mauvaise utilisation ou des mauvaises habitudes de travail de l'opérateur.

Pour obtenir des informations supplémentaires, veuillez contacter C3 Manufacturing LLC au numéro 303-953-0874 ou à l'adresse info@perfectdescent.com



Contactez-nous pour de plus amples informations :
3809 Norwood Drive • Unit #4 • Littleton, CO 80125, États-Unis
Téléphone : +1-303-953-0874 • Fax : +1-303-862-8442
Info@PerfectDescent.com • www.PerfectDescent.com